



New Products 2016

- ❖ LED Ophthalmoscopes & LED F.O. Oscopes in HEINE Quality
- ❖ Next-generation energy management



[BETA 200 / BETA 200S LED Ophthalmoscopes]



快適な眼底観察を実現する精密な光学システムを備え、光源に新開発のLEDを使用した直像鏡の最新モデルです。

自然な色の再現のためには、色温度と演色性のバランスが大切です。色温度は温白色の3500K、そして演色評価数97という高い数値の達成により観察に適した照明が実現しました。赤は赤く、青は青く。



- C-008.30.100 ベータ200 LED 直像鏡ヘッド 3.5V ￥85,000
- C-008.30.120 ベータ200S LED 直像鏡ヘッド 3.5V ￥92,000

小瞳孔眼においても照明光の入射が容易で、角膜や虹彩からの不快な反射光に影響されことなく広範囲に眼底を観察することができます。軽量で堅牢なアルミフレームに施された独自のダストプルーフ機構が、精密な光学部を塵や埃から守ります。



アパーチャーと補助レンズ

ベータ200



1. スリット
2. スター窓視標
3. コバルトブルーフィルター
4. スポット大
5. スポット中
6. 半円スポット

レッドフリーフィルター内蔵
補助レンズ：+1D～+40D -1D～-35D

ベータ200S

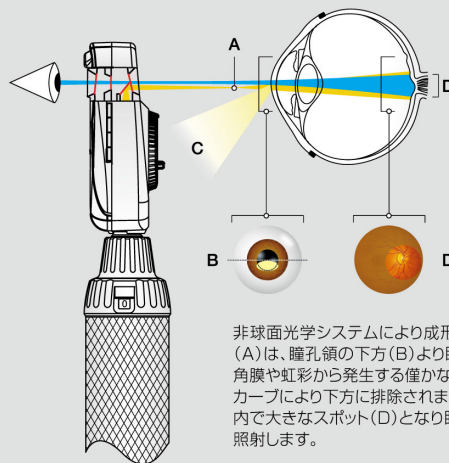


1. コバルトブルーフィルター
2. スター窓視標
3. スポット大
4. スポット中
5. スポット小
6. スリット
7. 半円スポット

レッドフリーフィルター内蔵
補助レンズ：+1D～+38D -1D～-36D

ハイン非球面光学システム

ハイン独自の非球面光学システムが反射光を排除したグレアフリーの眼底観察を可能にしました。



非球面光学システムにより成形された楕円の照明光 (A) は、瞳孔縁の下方 (B) より眼内に入射されます。角膜や虹彩から発生する僅かな反射光 (C) は、角膜のカーブにより下方に排除されます。楕円の照明光は眼内で大きなスポット (D) となり眼底を明るく広範囲に照射します。



セットのご案内

- M-802.35.401
ベータ200 LED 直像鏡 NT4/ベータ4スリム充電ハンドルセット 3.5V ￥189,400
- M-802.35.400
ベータ200 LED 直像鏡 NT4/ベータ4スタンダード充電ハンドルセット 3.5V ￥182,000

セット構成：ベータ200 LED 直像鏡ヘッド + NT4充電器 + ベータ4スリム/スタンダード充電ハンドル

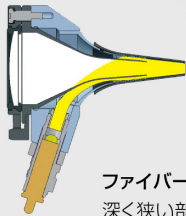


[BETA 200 / BETA 400 LED F.O. Otoscopes]



大口径の高解像度拡大ルーペを備え、光源に新開発のLEDを使用した耳鏡の最新モデルです。

自然な色の再現のためには、色温度と演色性のバランスが大切です。色温度は温白色の3500K、そして演色評価数97という高い数値の達成により観察に適した照明が実現しました。赤は赤く、青は青く。



ファイバー同軸照明

深く狭い部位も均一に照射します。影のないクリアな観察が可能です。



- **B-008.11.500**
ベータ200 LED F.O. 耳鏡ヘッド 3.0倍 3.5V ￥ 52,000
- **B-008.11.400**
ベータ400 LED F.O. 耳鏡ヘッド 4.2倍 3.5V ￥ 60,000

ハイネ社耳鏡の最上位モデルです。ファイバー同軸照明により影のないクリアな観察視野が得られます。5種類のリューザブルスペキュラの他に、2種類のディスパーザブルスペキュラの使用が可能です。ヘッドは気密性が高く送気球を使用して鼓膜の加圧検査が行えます。口径の大きな拡大ルーペを大きく移動させて非拡大観察することもできます。



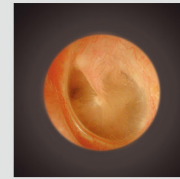
セットのご案内



LI ION

セット構成：
ベータ200/400 LED F.O.耳鏡ヘッド + NT4充電器 +
ベータ4スリム/スタンダード充電ハンドル
※スペキュラは含まれていません。

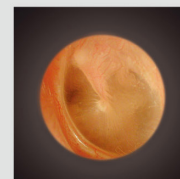
- **M-881.35.401** ベータ200 LED F.O. 耳鏡
NT4/ベータ4スリム充電ハンドルセット 3.5V
¥ 156,400
- **M-881.35.400** ベータ200 LED F.O. 耳鏡
NT4/ベータ4スタンダード充電ハンドルセット 3.5V
¥ 149,000



3.0倍



- **M-841.35.401** ベータ400 LED F.O. 耳鏡
NT4/ベータ4スリム充電ハンドルセット 3.5V
¥ 164,400
- **M-841.35.400** ベータ400 LED F.O. 耳鏡
NT4/ベータ4スタンダード充電ハンドルセット 3.5V
¥ 157,000



4.2倍



適合するスペキュラとアクセサリはこちら



内径2.4mm/長さ40mm 内径3.0mm/長さ33mm 内径4.0mm/長さ30mm 内径5.0mm/長さ29mm 内径10mm/長さ22mm

B-000.11.111
ベータ200/ベータ400 F.O.耳鏡スペキュラ 4個入
¥ 4,000

B-000.11.143
ベータ200/ベータ400 F.O.鼻腔スペキュラ ¥ 1,500
134℃のオートクレープ滅菌が可能です。



M-081.25.250 オールスペック ディスポーザブルスペキュラ 内径2.5mm/長さ35mm 250個入
M-081.40.250 オールスペック ディスポーザブルスペキュラ 内径4.0mm/長さ30mm 250個入
各 ¥ 6,000

B-000.11.128 オールスペック ディスポーザブルスペキュラ 内径2.5mm/長さ35mm 1000個入
B-000.11.127 オールスペック ディスポーザブルスペキュラ 内径4.0mm/長さ30mm 1000個入
各 ¥ 18,000

B-000.11.149
オールスペック ディスポーザブルスペキュラディスペンサー ¥ 7,000
2.5mmと4.0mmのディスポーザブルスペキュラをそれぞれ50個収納することができます。



B-000.11.141 耳道保護用ソフトディスポーザブルチップ 内径3.0mm 40個入
B-000.11.142 耳道保護用ソフトディスポーザブルチップ 内径5.0mm 40個入
各 ¥ 5,000



ベータ200/ベータ400 F.O.耳鏡スペキュラ(内径3.0mmおよび5.0mm)の先端に取り付けて使用するソフトなラバー製の保護チップです。



B-000.11.240 送気球 ¥ 2,300
外耳道に空気を送り鼓膜の動きを観察します。





[BETA 4 Rechargeable Handles / NT 4 Table Charger]

「ベータ4スリム/スタンダード充電ハンドル」と「NT4充電器」の組み合わせで快適な操作環境が生まれます。

※ ベータ4スリム充電ハンドルとベータ4スタンダード充電ハンドルは、NT4充電器以外では使用できません。



最新のリチウムイオン充電電池を内蔵!



ニッケル水素充電電池と比べ、軽量でメモリー効果がほとんどありません。連続使用時間も長く、長寿命で経済的です。

電源スイッチの自動オン/オフ機能!

充電ハンドルのスイッチをオンのまま充電器に戻すとライトは自動的に消灯。充電器から外すと自動的に点灯します。オン/オフ操作は不要です。

左右独立した充電機能を備えた充電器!

青色のリング状のLEDが充電中と充電完了を異なる発光パターンで知らせます。過充電防止の安全設計です。

● M-201.99.484

「ベータ4スリム充電ハンドル」+「NT4充電器」

¥ 104,400

ベータ4スリム充電ハンドルは、軽量でコンパクトなハンドルです。

フル充電：約3時間 連続使用時間：(LED) 約3時間 (XHL電球) 約70分 重量：114g

X-007.99.474 ベータ4スリム充電ハンドル 3.5V ¥ 47,000

X-002.99.484 NT4充電器 スリムハンドル用 ¥ 57,400



スタンダード
ハンドル底面

● M-101.99.494

「ベータ4スタンダード充電ハンドル」+「NT4充電器」

¥ 97,000

ベータ4スタンダード充電ハンドルにはバッテリー残量を知らせるLEDインジケータを内蔵しています。

インジケータ ● 充電して下さい

フル充電：約2時間 連続使用時間：(LED) 約9時間 (XHL電球) 約3時間 重量：235g

X-007.99.396 ベータ4スタンダード充電ハンドル 3.5V ¥ 42,000

X-002.99.494 NT4充電器 ¥ 55,000



USB

● X-007.99.388 ベータ4USB充電ハンドルセット

¥ 58,000

ベータ4USB充電ハンドルにはバッテリー残量を知らせるLEDインジケータを内蔵しています。

インジケータ ● 充電して下さい ● (点滅) 充電中 ● 充電完了

フル充電：約4時間* 連続使用時間：(LED) 約9時間 (XHL電球) 約3時間 重量：235g

* 付属の純正ACアダプター使用時

